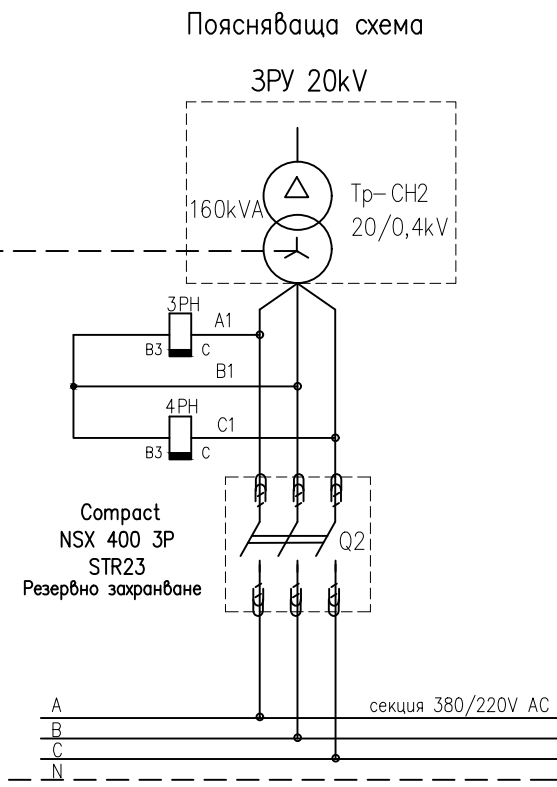
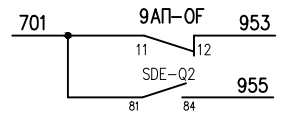
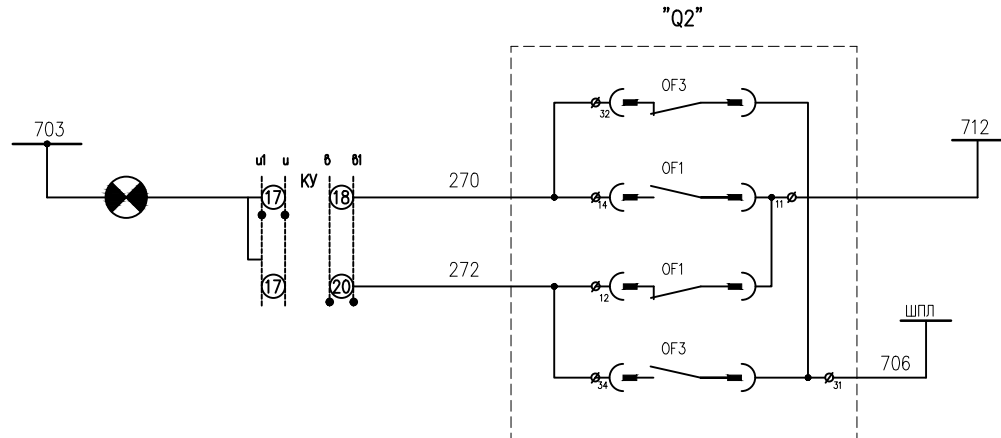


Ревизия	Наименование	Дата	Име	Подпис
---------	--------------	------	-----	--------



Шинки за у-ние
Автоматичен предпазител
Включване от АВР
Включване от КУ
Изключване от КУ
Изключване от М.Н.З.
Захранване на вътрешната схема на релетата
Сигнализация за полож. на прекъсвач "Q2"

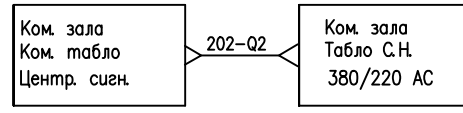


Липсва опер.напрежение на прекъсвач Q2  
Изключване от защита на прекъсвач Q2-Ц.С.

Таблица на кабелните жила

N кабел	Тип на кабела	Брой и сечение на жил.	Рез. жила	Означение на жилата
202-Q2	СВВн/А	5x1,5	2	201;202;953

Схема на кабелните връзки



2	8AP-OF	Сигн. контакт към автом.прегп.поз.1	1		220V=	G.E.
1	8AQ-Q1	Авт.прегп.сгуполуосен	1	EP100UC	6A	G.E.
КЗ Таблo Ц.С.						
2	1PH, 2PH, 3PH	Реле мин.напр.с време закъсн.на отпадане	2	RM4-UA33MW	50-500V~	Schneider
1	2KV	Ключ за управление	1	SM2	220V	Герм
КЗ Таблo С.Н. 380/220 AC						
Поз. N	Означение по схема	Наименование	К-во	Тип	Техн.х-ка	Забел.
Проектант ГЕОРГИЕВА		Съгласувал	Ръководител отдел МИРЧЕВ		Дата 10.2016	Мащаб -
Част ЕЛЕКТРИЧЕСКА		Подстанция "Филипово" 110/20kV Собствени нужди 220VDC и 380/220VAC				
ЕКО - ЕАД ЕКСПЛОАТАЦИЯ И РЕМОНТ НА ПРЕНОСНАТА МРЕЖА				СН 380/220V AC Автомат за работно захранване Разгъната схема на вторичните вериги		
				№ 07406	Редакция 0	Лист 1/1

РЕДАКТОРСКИ КОЛЕЖИ